



СОРЕВНОВАНИЯ ПО СПОРТИВНОМУ ТУРИЗМУ «ВЕСЕННИЙ ПРИЗЫВ - 2016»

ВСЕРОССИЙСКИЕ СОРЕВНОВАНИЯ ПО СПОРТИВНОМУ ТУРИЗМУ СРЕДИ ЮНОШЕЙ И ДЕВУШЕК ОТКРЫТОЕ ПЕРВЕНСТВО РЕСПУБЛИКИ МАРИЙ ЭЛ ПО СПОРТИВНОМУ ТУРИЗМУ НА ПЕШЕХОДНЫХ ДИСТАНЦИЯХ

1 мая 2016 г.

пос. Куяр ДОЛ «Сосновая роща»

УСЛОВИЯ СОРЕВНОВАНИЙ В ДИСЦИПЛИНЕ «ДИСТАНЦИЯ – ПЕШЕХОДНАЯ» (короткая, 3 класс)

Класс дистанции: 3
Протяженность дистанции: 850 м
Количество этапов: 5

СТАРТ.

Расстояние до этапа 1: 98 м

Блок этапов 1-2. Подъем – Спуск по наклонной навесной переправе.

Этап 1. Подъем.

Параметры:

Длина этапа	Крутизна
7,5 м	90°

Оборудование:

ИС: БЗ, РЗ.

Судейские перила.

ЦС: ОЗ, ТО1 – карабин.

Действия: Движение участника по п. 7.10. При подъеме на ТО1 участник обязан встать на самостраховку до выполнения любых действий.

Обратное движение: Движение производится по 7.10.

Этап 2. Спуск по наклонной навесной переправе.

Параметры:

Длина этапа	Крутизна	Расстояние от опоры до КЛ	Высота ТО над землей
21 м	20°	ЦС – 2 м	ЦС – 1,9 м

Оборудование:

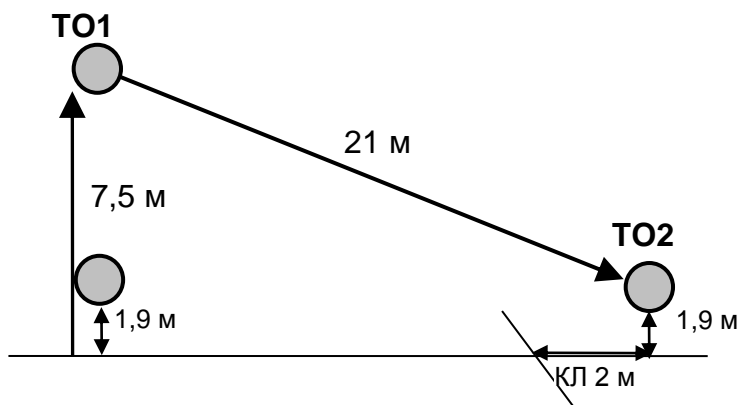
ИС: ОЗ, ТО1 – карабин.

Судейская переправа.

ЦС: БЗ, КЛ – окончание ОЗ, ТО2.

Действия: Организация перил для самостраховки по п.7.6. Движение производится по п.7.9, обязательна самостраховка к своим перилам по п.7.10.3 Обязательно нахождение на усе самостраховки на ТО1. Отстежка самостраховки с ТО1 производится в последнюю очередь.

Обратное движение: Движение производится по п.7.9 с самостраховкой по п.7.10.2.



Расстояние до этапа 3: 278 м.

Этап 3. Переправа маятником по бревну.

Параметры:

Длина этапа	Расстояние от ТО до КЛ	Высота ТО над землей
12 м	ИС – 1 м	ИС – 1,5 м

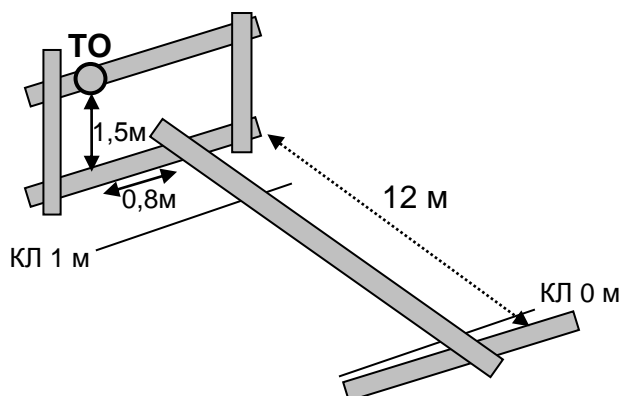
Оборудование:

ИС: БЗ, КЛ – начало ОЗ, ТО – карабин.

ЦС: БЗ, КЛ – окончание ОЗ.

Действия: Организация перил по п. 7.6. Участник переправляется стоя по п. 7.14.1. Снятие перил по п. 7.7.1.

Обратное движение: В случае невозможности вернуться на ИС этапа по условиям, движение производится по линии движения.



Расстояние до этапа 4: 35 м.

Этап 4. Переправа по параллельным перилам.

Параметры:

Длина этапа	Крутизна	Расстояние между верхними и нижними перилами	Расстояние от ТО до КЛ	Высота нижней ТО над землей
19 м	0°	1,3 м	ИС – 2 м ЦС – 2 м	ИС – 1 м ЦС – 1 м

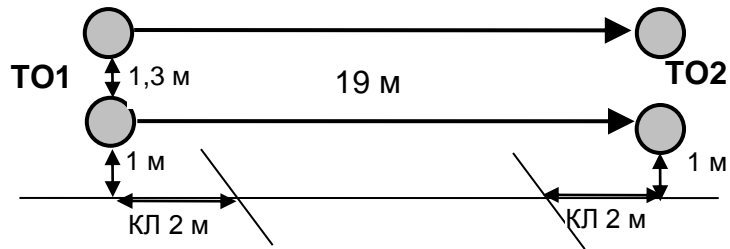
Оборудование:

ИС: БЗ, КЛ – начало ОЗ, ТО1 – горизонтальные бревна Судейские перила.

ЦС: БЗ, КЛ – окончание ОЗ, ТО2 – горизонтальные бревна.

Действия: Движение участника по п. 7.8.

Обратное движение: Движение производится по условиям этапа.



Расстояние до этапа 5: 270 м.

Этап 5. Переправа методом «вертикальный маятник».

Параметры:

Длина этапа	Высота ТО
5 м	8 м

Оборудование:

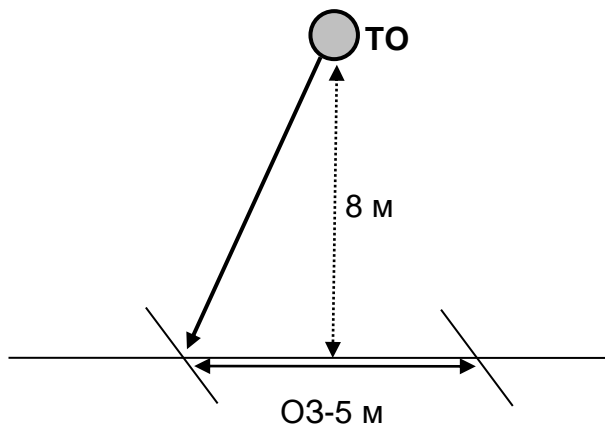
ИС: БЗ, КЛ – начало ОЗ.

Судейские перила.

ЦС: БЗ, КЛ – окончание ОЗ.

Действия: Движение участника по п. 7.15.

Обратное движение: В случае касания опасной зоны, движение участника осуществляется по линии движения.



Расстояние до финиша: 104 м.

ФИНИШ.