

**СОРЕВНОВАНИЯ ПО СПОРТИВНОМУ ТУРИЗМУ
«ВЕСЕННИЙ ПРИЗЫВ-2018»
ВСЕРОССИЙСКИЕ СОРЕВНОВАНИЯ ПО СПОРТИВНОМУ ТУРИЗМУ НА
ПЕШЕХОДНЫХ ДИСТАНЦИЯХ СРЕДИ МУЖЧИН И ЖЕНЩИН**

28 апреля-02 мая 2018 г.

Республика Марий Эл, пос. Куяр
УТБ «Сосновая роща»

**УСЛОВИЯ СОРЕВНОВАНИЙ В ДИСЦИПЛИНЕ
«ДИСТАНЦИЯ – ПЕШЕХОДНАЯ – ГРУППА» (длинная, 5 класс)**

Класс дистанции – 5
Протяженность дистанции - 10200 м
Количество этапов – 10

- Дистанция состоит из маркированного круга (2000 м) и зоны технических этапов.
- Расположение технических этапов указаны на схеме дистанции.
- Между каждым этапом или блоком этапов участники преодолевают круг 2000 м. Количество кругов, преодолеваемых группой 5.

Порядок прохождения дистанции:

Старт→Круг→**Этап1**→Круг→**Блок2-3**→Круг→**Блок4-5-6**→Круг→**Блок7-8**→Круг→**Блок9-10**→Финиш

СТАРТ.

Расстояние до этапа 1: 2000 м (движение по маркировке)

Этап 1. Переправа по бревну. (начало работы на этапе допускается без сбора всех участников группы)

Параметры:

Длина этапа	Длина бревна	Расстояние от ТО до КЛ	Высота ТО над землей
10 м	6 м	ИС – 2 м ЦС – 2 м	ИС – 1,5 м ЦС – 1,5 м

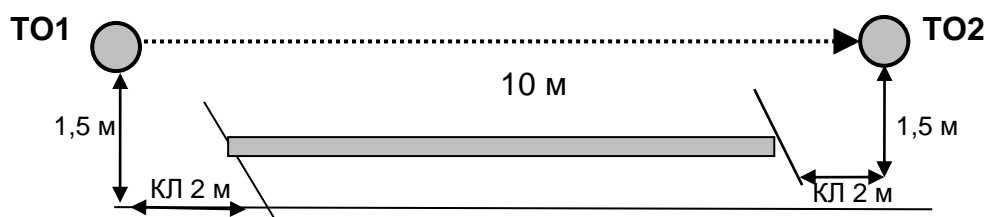
Оборудование:

ИС: БЗ, КЛ – начало ОЗ, ТО1 – 1 карабин.

ЦС: БЗ, КЛ – окончание ОЗ, ТО2 – горизонтальная опора.

Действия: Движение первого участника стоя по п.7.3. Организация перил по п.7.6. Движение остальных участников стоя по п.7.8. Снятие перил по п.7.7.1.

Обратное движение: Движение производится по КОД, расположенному вдоль нитки этапа



Расстояние до блока этапов 2-3: 2000 м (движение по маркировке)

Блок 2-3. Подъем по наклонной навесной переправе – Спуск по наклонной навесной переправе.

Нагружение ТО2 не более, чем одним участником (на этапе 2, ТО2 и на этапе 3 может находиться только один участник)

Этап 2. Подъем по наклонной навесной переправе.

Параметры:

Длина этапа	Крутизна	Расстояние от опоры до КЛ	Высота ТО над землей
16 м	35°	ИС – 3 м	ИС – 0,5 м

Оборудование:

ИС: БЗ, КЛ – начало ОЗ. ТО1 – горизонтальная опора для восстановления перил, 1 карабин для постановки на самостраховку.

Судейские перила для восстановления.

ЦС: ОЗ, ТО2 – 2 карабина.

Действия: Восстановление перил по п.7.6.12. Движение первого участника по п.7.9 с самостраховкой по п.7.10.2. Движение остальных участников по п.7.9 с ВКС по п.7.9.4.

Обратное движение: Движение производится по п.7.9 с ВКС по п.7.9.4.

Этап 3. Спуск по наклонной навесной переправе.

Параметры:

Длина этапа	Крутизна	Расстояние от опоры до КЛ	Высота ТО над землей
22 м	30°	ЦС – 5 м	ЦС – 0,2 м

Оборудование:

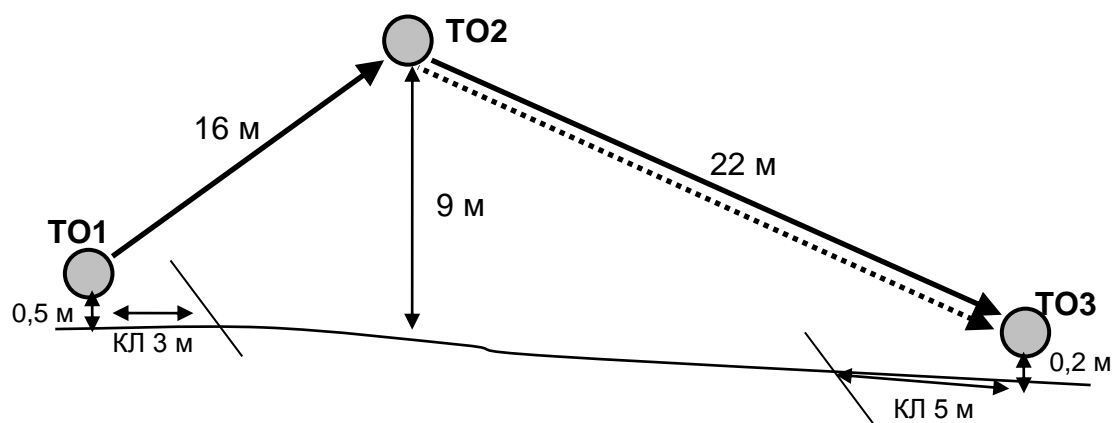
ИС: ОЗ, ТО2 – 2 карабина.

Судейские перила для первого участника.

ЦС: БЗ, КЛ – окончание ОЗ, ТО3 – 1 карабин.

Действия: Движение первого участника по судейским перилам по п.7.9 с ВКС по п.7.9.4. Организация командных перил по п.7.6. Движение остальных участников по командным перилам по п.7.9 с ВКС по п.7.9.4. Снятие перил по п.7.7.1.

Обратное движение: Движение по п.7.9 с самостраховкой по п.7.10.2.



Расстояние до блока этапов 4-5-6: 2000 м (движение по маркировке)

Блок 4-5-6. Навесная переправа – Спуск по перилам – Вертикальный маятник.

Блок этапов участники проходят в следующем порядке:

- 1) Закрепляют перила этапа 4 на ТО2 (наращивая судейские двойные перила). Допускается закрепить перила этапа 6 на ТО2;
- 2) Переходят по коридору блока этапов к ТО1;
- 3) Наводят на ТО1 навесную переправу (ТО1 – ТО2 – ТО3) для прохождения этапа 4;
- 4) Участники преодолевают этап 4 и 5;
- 5) Участники преодолевают этап 6, начало работы на этапе 6 допускается после освобождения ТО3.
- 6) Осуществляют снятие перил этапа 4 и 6 с ЦС блока этапов (ЦС блока этапов – зона с ЦС этапа 6 до ТО1).

Нагрузка ТО3 не более, чем одним участником (на навесной переправе, ТО3 и на спуске может находиться только один участник)

Этап 4. Навесная переправа.

Параметры:

Длина этапа	Длина судейского участка переправы	Крутизна	Расстояние от опоры до КЛ	Высота ТО над землей
28 м	5 м	15°	ЦС – 4 м	ЦС – 1,7 м

Оборудование:

ИС: БЗ, КЛ – начало ОЗ, ТО1 – 1 карабин.

Двойные судейские перила, закрепленные на ТО3 (длина 5 м). На конце перил ТО2 – 2 карабина.

ЦС: ОЗ, ТО3 – 1 карабин.

Действия: Организация перил по п.7.6. Движение по п.7.9. Простегивать сопровождающую веревку через ТО2 не обязательно. Допускается организация перил этапа 6 во время прохождения этапа. Снятие перил осуществляется после прохождения этапа 6 (перила этапа 4 используются для организации ТО2) по п.7.7.1 с ЦС блока этапов (ЦС блока этапов – зона с ЦС этапа 6 до ТО1).

Обратное движение: в случае невозможности вернуться по п.7.9 (не снимаются перила), движение осуществляется по коридору своей нитки к ИС этапа 6 (ЦС этапа 5).

Этап 5. Спуск по перилам.

Параметры:

Длина этапа	Крутизна
7 м	90°

Оборудование:

ИС: ОЗ, ТОЗ – 1 карабин.

Судейские перила.

ЦС: БЗ, РЗ (ИС этапа 6).

Действия: Движение по п.7.12 с ВКС.

Обратное движение: в случае невозможности вернуться по п.7.11 с жумаром по перилам, движение осуществляется по п.7.10.

Этап 6. Вертикальный маятник.

Параметры:

Длина этапа
5 м

Оборудование:

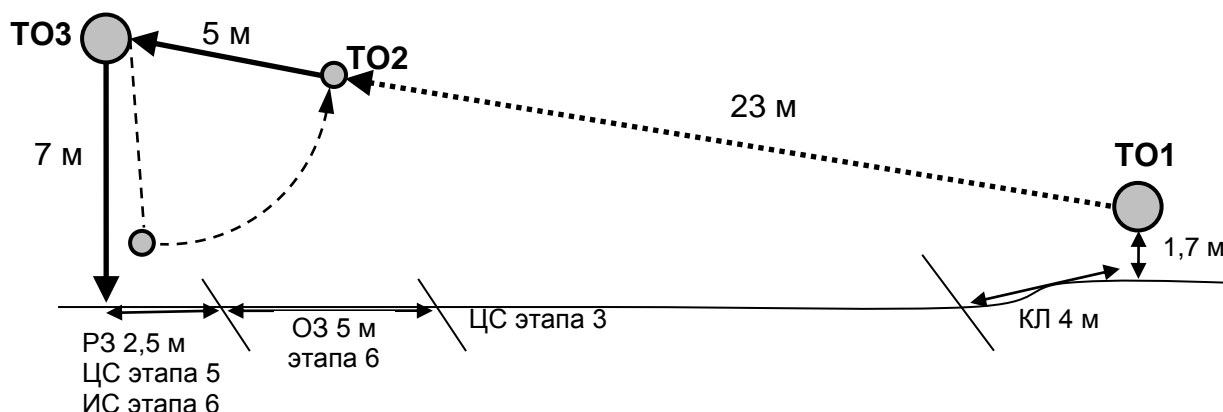
ИС: БЗ, КЛ – начало ОЗ.

ТО2 – 2 карабина в ОЗ.

ЦС: БЗ, КЛ – окончание ОЗ.

Действия: Организация перил по п.7.6. Преодоление этапа по п.7.15. крепление сопровождающей веревки осуществляется в ИСС участника, вставить на самостраховку сопровождающему участнику не следует. В случае касания ОЗ участник возвращается на ИС этапа и повторяет этап без нарушения. Снятие перил по п.7.7.1. (Допускается снятие перил с ИС этапа 4).

Обратное движение: в случае невозможности вернуться по своим перилам по условиям этапа (не снимаются перила), движение осуществляется по коридору своей нитки к ИС этапа 6 (ЦС этапа 5), на ЦС блока этапов по условиям этапа 6.



Расстояние до блока этапов 7-8: 2000 м (движение по маркировке)

Блок 7-8. Подъем по наклонной навесной переправе – Спуск по наклонной навесной переправе.

Первый участник:

- 1) Переходит по коридору нитки к подводным перилам; Допускается до перехода участника к подводным перилам использовать ТО1 (закреплять или пропускать веревки);
- 2) Поднимается по подводным перилам п.7.10 к ТО2;
- 3) Закрепляет перила этапа 7 и 8 на ТО2;
- 4) Спускается с ТО2 по условиям этапа 8;
- 5) Переходит по коридору нитки к ТО3 и закрепляет перила этапа 8 (допускается во время движения первого участника по земле к ТО3 преодолевать этап 7 остальным участникам);

Остальные участники:

- 6) Преодолевают этап 7 и 8.

Нагружение ТО2 не более, чем одним участником (на этапе 7, ТО2 и на этапе 8 может находиться только один участник)

Этап 7. Подъем по наклонной навесной переправе.

Параметры:

Длина этапа	Крутизна	Расстояние от опоры до КЛ	Высота ТО над землей
22 м	30°	ИС – 9 м	ИС – 0,2 м

Оборудование:

ИС: БЗ, КЛ – начало ОЗ. ТО1 – 1 карабин.

ЦС: ОЗ, ТО2 – 3 карабина.

Действия: Движение первого участника к подводным перилам не регламентировано, далее по п.7.10 к ТО2. Организация перил по п.7.6. Движение остальных участников по п.7.9 с ВКС по п.7.9.4. Снятие перил по п.7.7.1 разрешено с ТО2, во время прохождения этапа 8 или ЦС этапа 8.

Обратное движение: В случае невозможности пройти этап по своей навесной переправе, движение производится по коридору нитки к ТО1.

Этап 8. Спуск по наклонной навесной переправе.

Параметры:

Длина этапа	Крутизна	Расстояние от опоры до КЛ	Высота ТО над землей
15 м	35°	ЦС – 3 м	ЦС – 0,5 м

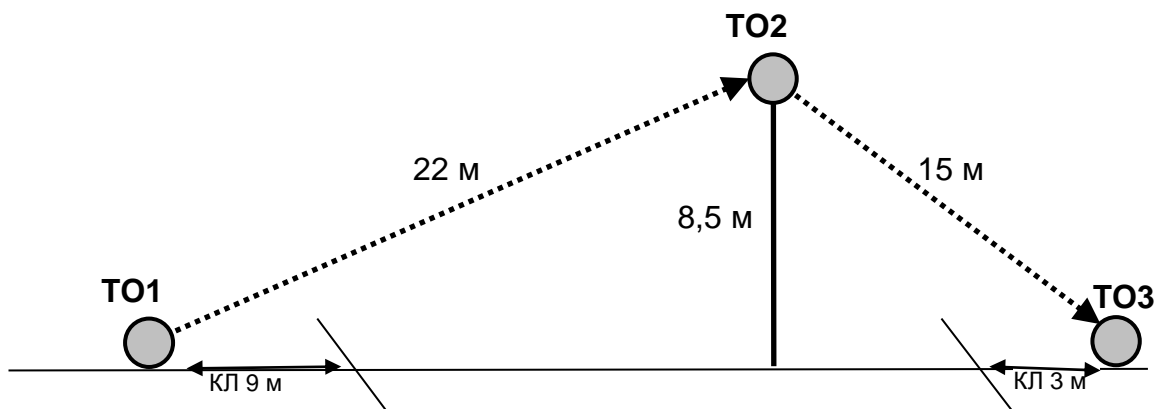
Оборудование:

ИС: ОЗ, ТО2 – 3 карабина.

ЦС: БЗ, КЛ – окончание ОЗ, ТО3 – 1 карабин.

Действия: Движение первого участника до земли по п.7.12 с ВКС по своим или судейским перилам. Организация перил по п.7.6. Движение остальных участников по п.7.9 с ВКС по п.7.9.4. Снятие перил по п.7.7.1.

Обратное движение: В случае невозможности вернуться по п.7.9 с ВКС по п.7.9.4. Движение осуществляется по земле вдоль нитки этапа к ПОД, далее по п.7.10 к ТО2.



Расстояние до блока этапов 9-10: 2000 м (движение по маркировке)

Блок 9-10. Переправа по параллельным перилам – Спуск по наклонной навесной переправе.

Блок этапов участники проходят в следующем порядке:

Первый участник:

- 1) Переходит по коридору нитки к подводным перилам; Допускается до перехода участника к подводным перилам использовать ТО1 (закреплять или пропускать веревки);
- 2) Поднимается по подводным перилам п.7.10 к ТО2;
- 3) Закрепляет перила этапа 9 и 10 на ТО2;
- 4) Спускается с ТО2 по условиям этапа 10;
- 5) Переходит по коридору нитки к ТО3 и закрепляет перила этапа 10 (допускается во время движения первого участника по земле к ТО3 преодолевать этап 9 остальным участникам);

Остальные участники:

- 6) Преодолевают этап 9 и 10.

Нагрузка ТО2 не более, чем одним участником (на этапе 9, ТО2 и на этапе 10 может находиться только один участник)

Этап 9. Переправа по параллельным перилам.

Параметры:

Длина этапа	Крутизна	Расстояние от опоры до КЛ	Расстояние между верхней и нижней опорами	Высота нижней ТО над землей
25 м	10°	ИС – 3 м	1,3 м	ИС – 1 м; ЦС – 4 м

Оборудование:

ИС: БЗ, КЛ – начало ОЗ, ТО1 – 1 карабин на верхней опоре, нижняя горизонтальная опора.

Нижние судейские перила.

ЦС: ОЗ, ТО2 – 3 карабина на верхней опоре.

Действия: Движение первого участника по земле не регламентировано, движение по подводным перилам по п.7.10. Организация перил по п.7.6. Движение остальных участников по п.7.8. Снятие перил по п.7.7.1, разрешено во время движения на этапе или с ЦС этапа.

Обратное движение: в случае невозможности вернуться по своим перилам по п.7.8, движение осуществляется по коридору своей нитки к ТО1.

Этап 10. Спуск по наклонной навесной переправе.

Параметры:

Длина этапа	Крутизна	Расстояние от опоры до КЛ	Высота ТО над землей
12 м	30°	ЦС – 4 м	ЦС – 0,2 м

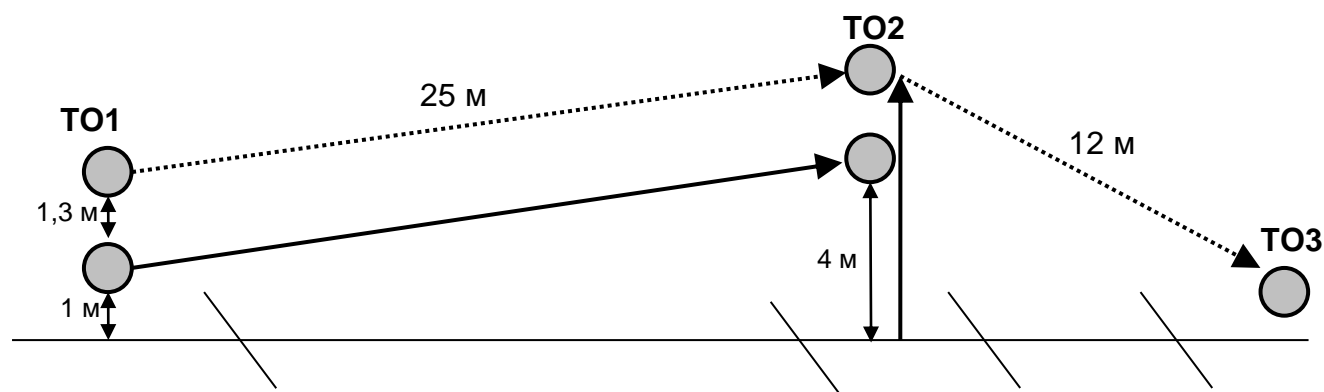
Оборудование:

ИС: ОЗ, ТО2 – 3 карабина.

ЦС: БЗ, КЛ – окончание ОЗ, ТО3 – горизонтальная опора.

Действия: Движение первого участника до земли по п.7.12 с ВКС по своим или судейским перилам. Организация перил по п.7.6. Движение остальных участников по п.7.9 с ВКС по п.7.9.4. Снятие перил по п.7.7.1.

Обратное движение: Движение по п.7.9 с самостраховкой по п.7.10.2. В случае невозможности пройти этап по навесной переправе, движение производится по коридору нитки к судейским страховочным перилам, затем по п.7.10 к ТО2.



Расстояние до финиша: 30 м (движение по маркировке).

ФИНИШ.