

**СОРЕВНОВАНИЯ ПО СПОРТИВНОМУ ТУРИЗМУ
«ВЕСЕННИЙ ПРИЗЫВ-2018»
ВСЕРОССИЙСКИЕ СОРЕВНОВАНИЯ ПО СПОРТИВНОМУ ТУРИЗМУ НА
ПЕШЕХОДНЫХ ДИСТАНЦИЯХ СРЕДИ ЮНИОРОВ И ЮНИОРОК
ВСЕРОССИЙСКИЕ СОРЕВНОВАНИЯ ПО ТУРИЗМУ НА ПЕШЕХОДНЫХ
ДИСТАНЦИЯХ СРЕДИ ОБУЧАЮЩИХСЯ**

28 апреля-02 мая 2018 г.

Республика Марий Эл, пос. Куяр
УТБ «Сосновая роща»

**УСЛОВИЯ СОРЕВНОВАНИЙ В ДИСЦИПЛИНЕ
«ДИСТАНЦИЯ – ПЕШЕХОДНАЯ – ГРУППА» (длинная, 4 класс)**

Класс дистанции – 4
Протяженность дистанции - 8132 м
Количество этапов – 7

- Дистанция состоит из маркированного круга (2000 м) и зоны технических этапов.
- Расположение технических этапов указаны на схеме дистанции.
- Между каждым этапом или блоком этапов участники преодолевают круг 2000 м. Количество кругов, преодолеваемых группой 4.

Порядок прохождения дистанции:

Старт→Круг→**Этап1**→Круг→**Блок2-3**→Круг→**Блок4-5**→Круг→**Блок6-7**→Финиш

СТАРТ.

Расстояние до этапа 1: 2000 м (движение по маркировке)

Этап 1. Переправа по бревну. (начало работы на этапе допускается без сбора всех участников группы)

Параметры:

Длина этапа	Длина бревна	Расстояние от ТО до КЛ	Высота ТО над землей
10 м	6 м	ИС – 2 м ЦС – 2 м	ИС – 1,5 м ЦС – 1,5 м

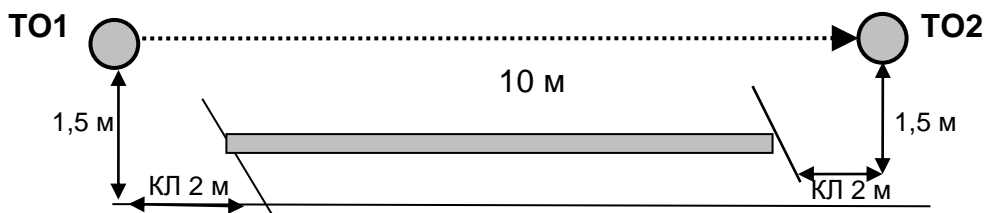
Оборудование:

ИС: БЗ, КЛ – начало ОЗ, ТО1 – 1 карабин.

ЦС: БЗ, КЛ – окончание ОЗ, ТО2 – горизонтальная опора.

Действия: Движение первого участника стоя по п.7.3. Организация перил по п.7.6. Движение остальных участников стоя по п.7.8. Снятие перил по п.7.7.1.

Обратное движение: Движение производится по КОД, расположенному вдоль нитки этапа



Расстояние до блока этапов 2-3: 2000 м (движение по маркировке)

Блок 2-3. Подъем по перилам – Спуск по наклонной навесной переправе.

Блок этапов участники проходят в следующем порядке:

- 1) Один из участников переходит по коридору нитки к ТО2 (допускается во время движения одного из участников к ТО2 другому участнику преодолевать этап 2);
- 2) Закрепляет перила этапа 3 на ТО2;
- 3) Остальные участники преодолевают этап 2 и 3.

Этап 2 должно пройти минимум 3 участника. Проходить этап 2 первому участнику, закрепляющему перила на ТО2, не обязательно.

Нагружение ТО1 не более, чем одним участником (на этапе 2, ТО1 и на этапе 3 может находиться только один участник)

Этап 2. Подъем по перилам.

Параметры:

Длина этапа	Крутизна
8,5 м	90°

Оборудование:

ИС: БЗ, РЗ.

Судейские перила.

ЦС: ОЗ, ТО1 – 3 карабина.

Действия: Движение первого участника по п.7.10. Движение остальных участников по п.7.11 с жумаром по перилам.

Обратное движение: по п.7.12 с ВКС.

Этап 3. Спуск по наклонной навесной переправе.

Параметры:

Длина этапа	Крутизна	Расстояние от опоры до КЛ	Высота ТО над землей
15 м	35°	ЦС – 3 м	ЦС – 0,5 м

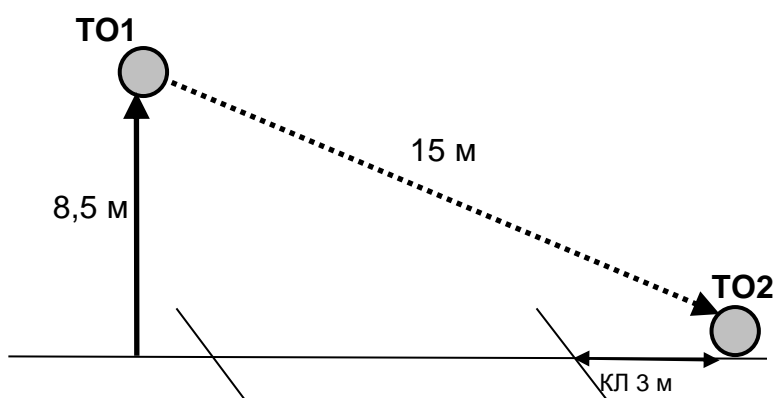
Оборудование:

ИС: ОЗ, ТО1 – 3 карабина.

ЦС: БЗ, КЛ – окончание ОЗ, ТО2 – 1 карабин.

Действия: Движение первого участника не регламентируется. Организация перил по п.7.6. Движение участников по п.7.9 с ВКС по п.7.9.4. Снятие перил по п.7.7.1.

Обратное движение: Движение по п.7.9 с самостраховкой по п.7.10.2. В случае невозможности пройти этап по своей навесной переправе, движение производится по коридору нитки к судейским страховочным перилам, затем по п.7.10 к ТО1.



Расстояние до блока этапов 4-5: 2000 м (движение по маркировке)

Блок 4-5. Подъем по наклонной навесной переправе – Спуск по наклонной навесной переправе.

Нагрузка ТО2 не более, чем одним участником (на этапе 4, ТО2 и на этапе 5 может находиться только один участник)

Этап 4. Подъем по наклонной навесной переправе.

Параметры:

Длина этапа	Крутизна	Расстояние от опоры до КЛ	Высота ТО над землей
16 м	35°	ИС – 3 м	ИС – 0,5 м

Оборудование:

ИС: БЗ, КЛ – начало ОЗ. ТО1 – 1 карабин.

Судейские перила.

ЦС: ОЗ, ТО2 – 2 карабина.

Действия: Движение первого участника по п.7.9 с самостраховкой по п.7.10.2. Движение остальных участников по п.7.9 с ВКС по п.7.9.4.

Обратное движение: Движение производится по п.7.9 с ВКС по п.7.9.4.

Этап 5. Спуск по наклонной навесной переправе.

Параметры:

Длина этапа	Крутизна	Расстояние от опоры до КЛ	Высота ТО над землей
22 м	30°	ЦС – 5 м	ЦС – 0,2 м

Оборудование:

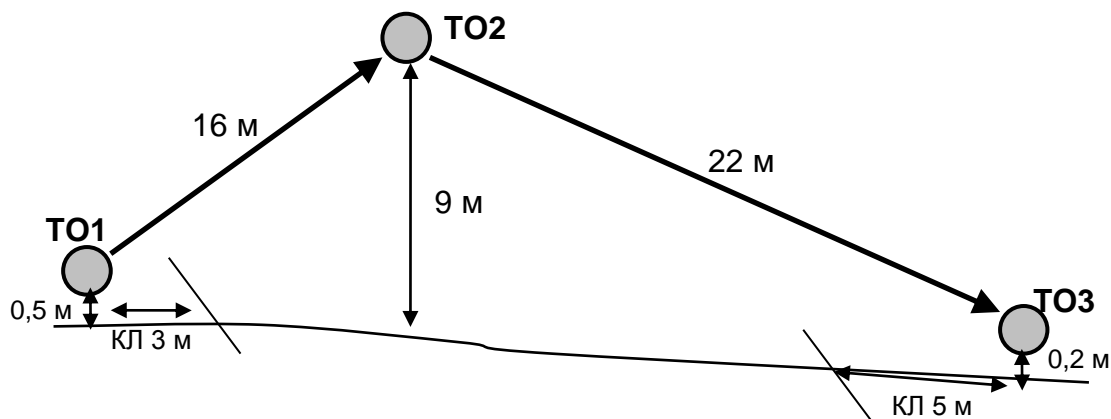
ИС: ОЗ, ТО2 – 2 карабина.

Судейские перила.

ЦС: БЗ, КЛ – окончание ОЗ, ТО3 – 1 карабин.

Действия: Движение участников по п.7.9 с ВКС по п.7.9.4.

Обратное движение: Движение по п.7.9 с самостраховкой по п.7.10.2.



Расстояние до блока этапов 6-7: 2000 м (движение по маркировке)

Блок 6-7. Переправа по параллельным перилам – Спуск по перилам.

Блок этапов участники проходят в следующем порядке:

Первый участник:

- 1) Переходит по коридору нитки к подводным перилам; Допускается до перехода участника к подводным перилам использовать ТО1 (закреплять или пропускать веревки);
- 2) Поднимается по подводным перилам п.7.10 к ТО2;
- 3) Закрепляет перила этапа 6 и 7 на ТО2;
- 4) Преодолевает этап 7;

Остальные участники:

- 6) Преодолевают этап 6 и 7.

Нагружение ТО2 не более, чем одним участником (на этапе 6, ТО2 и на этапе 7 может находиться только один участник)

Этап 6. Переправа по параллельным перилам.

Параметры:

Длина этапа	Крутизна	Расстояние от опоры до КЛ	Расстояние между верхней и нижней опорами	Высота нижней ТО над землей
25 м	10°	ИС – 3 м	1,3 м	ИС – 1 м; ЦС – 4 м

Оборудование:

ИС: БЗ, КЛ – начало ОЗ, ТО1 – 1 карабин на верхней опоре, нижняя горизонтальная опора.

Нижние судейские перила.

ЦС: ОЗ, ТО2 – 3 карабина.

Действия: Движение первого участника по земле не регламентировано, движение по подводным перилам по п.7.10. Организация перил по п.7.6. Движение остальных участников по п.7.8. Снятие перил по п.7.7.1, разрешено во время движения на этапе 7 или с ЦС этапа 7.

Обратное движение: в случае невозможности вернуться по перилам по п.7.8, движение осуществляется по коридору своей нитки к ТО1.

Этап 7. Спуск по перилам.

Параметры:

Длина этапа	Крутизна
5,3 м	90°

Оборудование:

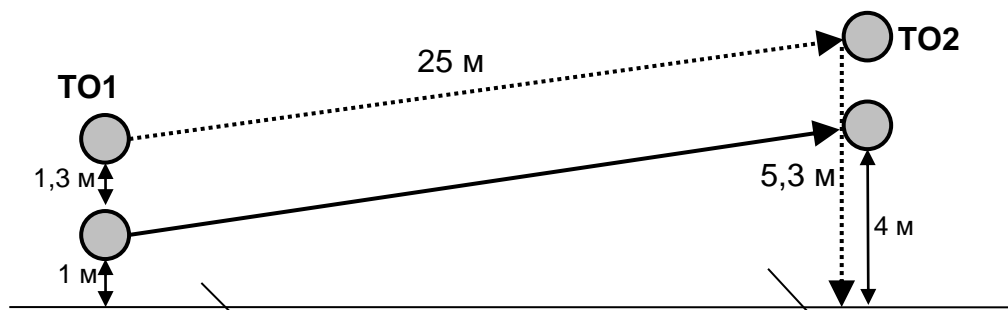
ИС: ОЗ, ТО2 – 3 карабина.

Перила обратного движения (ПОД).

ЦС: БЗ.

Действия: Организация перил по п.7.6. Движение по п.7.12 с ВКС. Снятие перил по п.7.7.1.

Обратное движение: в случае невозможности вернуться по своим перилам по п.7.10, движение осуществляется по перилам обратного движения.



Расстояние до финиша: 30 м (движение по маркировке).

ФИНИШ.