

**СОРЕВНОВАНИЯ ПО СПОРТИВНОМУ ТУРИЗМУ
«ВЕСЕННИЙ ПРИЗЫВ-2018»
ВСЕРОССИЙСКИЕ СОРЕВНОВАНИЯ ПО СПОРТИВНОМУ ТУРИЗМУ НА
ПЕШЕХОДНЫХ ДИСТАНЦИЯХ СРЕДИ ЮНОШЕЙ И ДЕВУШЕК
ОТКРЫТОЕ ПЕРВЕНСТВО РЕСПУБЛИКИ МАРИЙ ЭЛ ПО СПОРТИВНОМУ ТУРИЗМУ
НА ПЕШЕХОДНЫХ ДИСТАНЦИЯХ
ВСЕРОССИЙСКИЕ СОРЕВНОВАНИЯ ПО ТУРИЗМУ НА ПЕШЕХОДНЫХ
ДИСТАНЦИЯХ СРЕДИ ОБУЧАЮЩИХСЯ**

28 апреля-02 мая 2018 г.

Республика Марий Эл, пос. Куяр
УТБ «Сосновая роща»

**УСЛОВИЯ СОРЕВНОВАНИЙ В ДИСЦИПЛИНЕ
«ДИСТАНЦИЯ – ПЕШЕХОДНАЯ – СВЯЗКА» (короткая, 3 класс)**

Класс дистанции – 3
Протяженность дистанции – 962 м
Количество этапов – 6

СТАРТ.

Расстояние до этапа 1: 100 м

Этап 1. Навесная переправа.

Параметры:

Длина этапа	Крутизна	Расстояние от опоры до КЛ	Высота ТО над землей
20 м	0°	ИС, ЦС – 2,5 м	ИС, ЦС – 1,5 м

Оборудование:

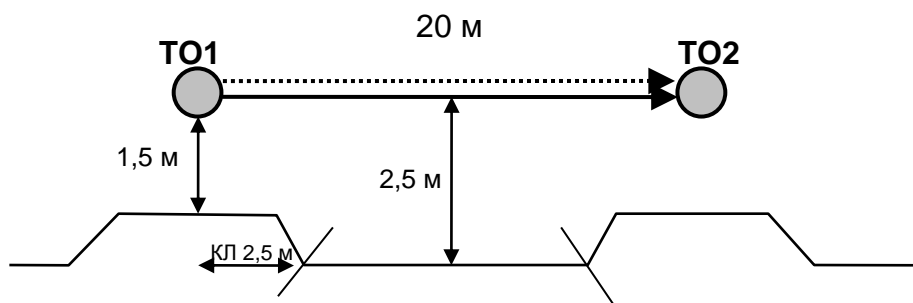
ИС: БЗ, КЛ – начало ОЗ, ТО1 – 1 карабин.

Судейские перила для первого участника.

ЦС: БЗ, КЛ – окончание ОЗ, ТО2 – 1 карабин.

Действия: Движение первого участника по судейским перилам по п.7.9. Организация командных перил по п.7.6. Движение второго участника по командным перилам по п.7.9. Снятие перил по п.7.7.1.

Обратное движение: по п.7.9.



Расстояние до блока этапов 2-3: 310 м

Блок 2-3. Подъем по перилам – Спуск по наклонной навесной переправе.

Этап 2. Подъем по перилам.

Параметры:

Длина этапа	Крутизна
9 м	90°

Оборудование:

ИС: БЗ, РЗ.

Судейские перила.

ЦС: ОЗ, ТО1 – 2 карабина.

Действия: Движение первого участника по п.7.10. Движение второго участника по п.7.11 с жумаром по перилам.

Обратное движение: по п.7.12 с ВКС.

Этап 3. Спуск по наклонной навесной переправе.

Параметры:

Длина этапа	Крутизна	Расстояние от опоры до КЛ	Высота ТО над землей
22 м	30°	ЦС – 5 м	ЦС – 0,2 м

Оборудование:

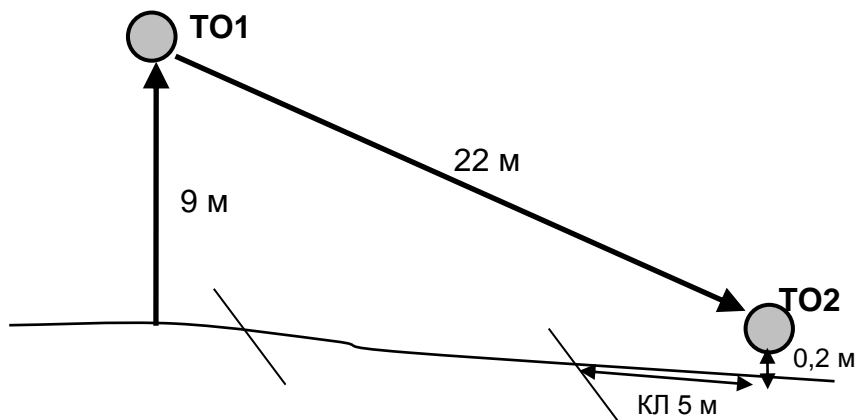
ИС: ОЗ, ТО1 – 2 карабина.

Судейские перила.

ЦС: БЗ, КЛ – окончание ОЗ, ТО2 – 1 карабин.

Действия: Движение по п.7.9 с ВКС по п.7.9.4.

Обратное движение: Движение по п.7.9 с самостраховкой по п.7.10.2.



Расстояние до этапа 4: 90 м

Этап 4. Переправа маятником по бревну.

Параметры:

Длина этапа	Длина бревна	Расстояние от ТО до КЛ	Высота ТО над землей
10 м	6 м	ИС, ЦС – 2 м	ИС, ЦС – 1,5 м

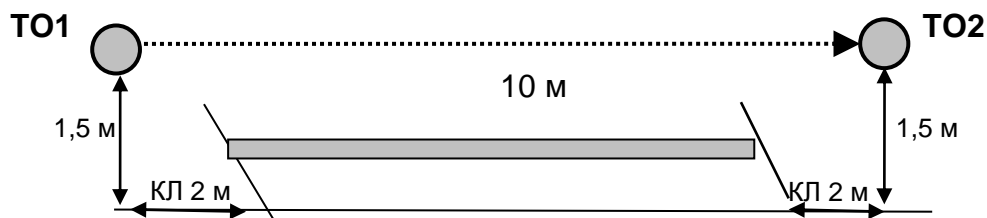
Оборудование:

ИС: БЗ, КЛ – начало ОЗ, ТО1 – 1 карабин.

ЦС: БЗ, КЛ – окончание ОЗ, ТО2 – горизонтальная опора.

Действия: Движение первого участника стоя по п.7.3. Организация перил по п.7.6. Движение второго участника стоя по п.7.8. Снятие перил по п.7.7.1.

Обратное движение: Движение производится по КОД, расположенному вдоль нитки этапа.



Расстояние до этапа 5: 35 м

Этап 5. Переправа по параллельным перилам.

Параметры:

Длина этапа	Крутизна	Расстояние между верхними и нижними перилами	Расстояние от ТО до КЛ	Высота нижней ТО над землей
20 м	0°	1,2 м	ИС – 2 м ЦС – 2 м	ИС – 1 м ЦС – 1 м

Оборудование:

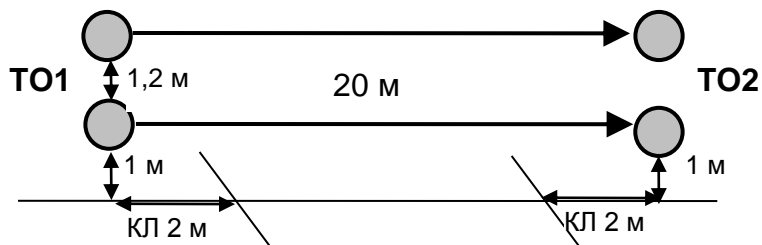
ИС: БЗ, КЛ – начало ОЗ, ТО1 – горизонтальные опоры (верхняя и нижняя).

Судейские перила.

ЦС: БЗ, КЛ – окончание ОЗ, ТО2 – горизонтальные опоры (верхняя и нижняя).

Действия: Движение по п.7.8.

Обратное движение: по п.7.8.



Расстояние до этапа 6: 270 м

Этап 6. Переправа методом «вертикальный маятник».

Параметры:

Длина этапа	Высота ТО над землей
5 м	8 м

Оборудование:

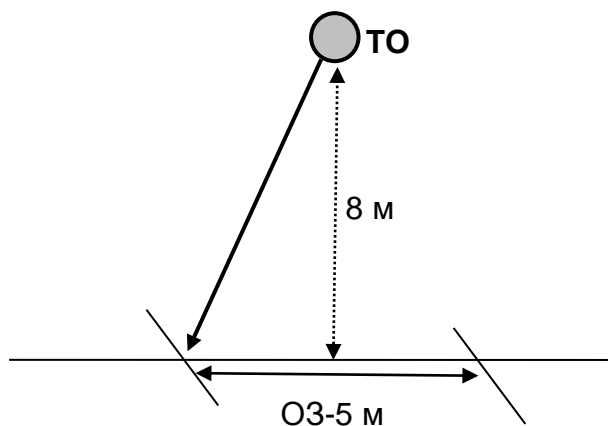
ИС: БЗ, КЛ – начало ОЗ.

Судейские перила.

ЦС: БЗ, КЛ – окончание ОЗ.

Действия: Движение по п.7.15, крепление сопровождающей веревки осуществляется в ИСС участника, вставлять на самостраховку сопровождающему участнику не следует.

Обратное движение: Движение осуществляется по коридору своей нитки.



Расстояние до финиша: 70 м

ФИНИШ.