

ПЕРВЕНСТВО РОССИИ ПО СПОРТИВНОМУ ТУРИЗМУ НА ЛЫЖНЫХ ДИСТАНЦИЯХ ВСЕРОССИЙСКИЕ СОРЕВНОВАНИЯ ПО СПОРТИВНОМУ ТУРИЗМУ НА ЛЫЖНЫХ ДИСТАНЦИЯХ СРЕДИ ОБУЧАЮЩИХСЯ

13-17 марта 2018 г.

Республика Марий Эл, г.Йошкар-Ола, УТБ «Корта»

УСЛОВИЯ СОРЕВНОВАНИЙ В ДИСЦИПЛИНЕ «ДИСТАНЦИЯ – ЛЫЖНАЯ» (длинная, 4 класс)

Класс дистанции – 4

Протяженность дистанции – 8090 м

Количество этапов – 6

- Дистанция состоит из лыжного круга (1600 м), зоны снятия лыж (ЗСЛ), зоны хранения лыж (ЗХЛ), зоны одевания лыж (ЗОЛ) и зоны технических этапов.

- Расположение ЗСЛ, ЗХЛ, ЗОЛ и расположение технических этапов указаны на схеме дистанции.

- Между каждым этапом или блоком этапов участник преодолевает лыжный круг 1600 м.

Порядок прохождения дистанции:

Старт→Лыжный круг→ЗСЛ→ЗХЛ→**Блок1-2**→ЗХЛ→ЗОЛ→Лыжный круг→ЗСЛ→ЗХЛ→**Этап3**→ЗХЛ→
→ЗОЛ→Лыжный круг→ЗСЛ→ЗХЛ→**Этап4**→ЗХЛ→ЗОЛ→Лыжный круг→ЗСЛ→ЗХЛ→**Блок5-6**→
→ЗХЛ→ЗОЛ→Лыжный круг→Финиш

СТАРТ.

Расстояние до этапа 1: 1600 м. (движение на лыжах)

Блок 1-2. Подъем по наклонной навесной переправе – Спуск по перилам.

Этап 1. Подъем по наклонной навесной переправе.

Параметры:

Длина этапа	Крутизна	Расстояние от опоры до КЛ	Высота ТО над землей
16 м	25°	ИС – 3 м	ИС – 0,5 м

Оборудование:

ИС: БЗ, БЗ, КЛ – начало ОЗ, ТО1 – горизонтальная опора.

Судейские перила.

ЦС: ОЗ, ТО2 – 2 карабина.

Действия: Движение по п.7.9 с самостраховкой по п.7.10.2.

Обратное движение: Движение по п.7.9 с самостраховкой по п.7.10.3 к перилам обратного движения.

Этап 2. Спуск по перилам.

Параметры:

Длина этапа	Крутизна
7,5 м	90°

Оборудование:

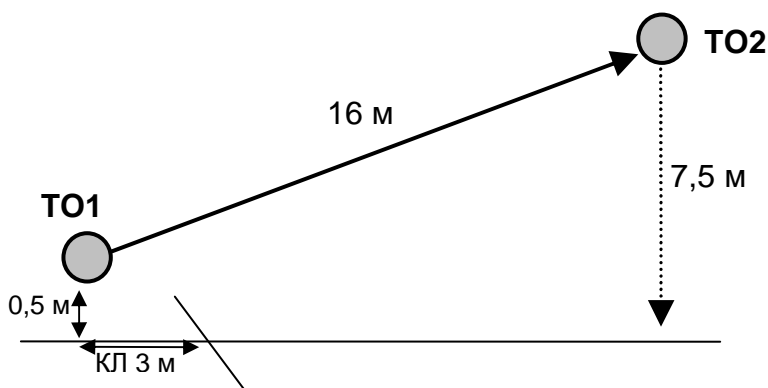
ИС: ОЗ, ТО2 – 2 карабина.

Перила обратного движения.

ЦС: БЗ.

Действия: Организация перил по п.7.6. Движение по п.7.10. Снятие перил по п.7.7.1.

Обратное движение: в случае невозможности вернуться по своим перилам по п.7.10, движение осуществляется по перилам обратного движения по п.7.10.



Расстояние до этапа 3: 1600 м. (движение на лыжах)

Этап 3. Переправа по параллельным перилам.

Участник преодолевает этап в следующем порядке:

- 1) Закрепляет верхние перила этапа 3 на ТО2;
- 2) Переходит по коридору нитки к подводным перилам;
- 3) Поднимается по подводным перилам по п.7.10 к ТО1;
- 4) Наводит верхние перила этапа 3;
- 5) Преодолевает этап 3.

Параметры:

Длина этапа	Крутизна	Расстояние между верхними и нижними перилами	Расстояние от опоры до КЛ	Высота нижней ТО над землей
19 м	10°	1,3 м	ЦС – 2 м	ЦС – 1 м

Оборудование:

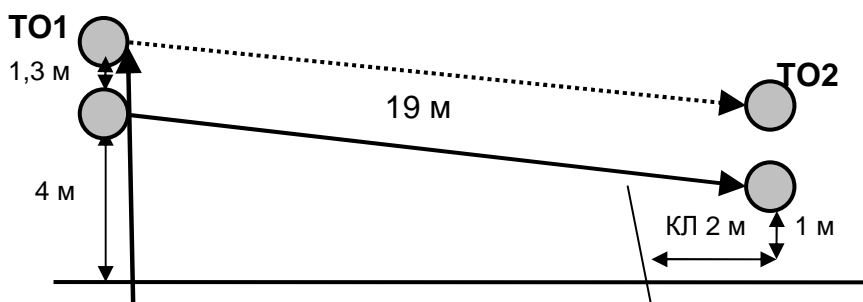
ИС: ОЗ, КЛ – начало ОЗ, ТО1 – 2 карабина на верхней опоре.

Судейские нижние перила, подводные перила к ТО1.

ЦС: БЗ, ТО2 – горизонтальные опоры.

Действия: Движение по подводным перилам по п.7.10. Организация перил по п.7.6. Движение по п.7.8. Снятие перил по п.7.7.1

Обратное движение: в случае невозможности вернуться по своим перилам по п.7.8, движение осуществляется по коридору нитки к подводным перилам, далее по подводным перилам к ТО1.



Расстояние до этапа 4: 1600 м. (движение на лыжах)

Этап 4. Навесная переправа.

Участник преодолевает этап в следующем порядке:

- 1) Закрепляет перила этапа 4 на ТО1;
- 2) Восстанавливает судейские перила на ТО1. Допускается выполнять до закрепления перил на ТО1;
- 3) Переправляется по судейским перилам по п.7.9 к ТО2;
- 4) Наводит навесную переправу на ТО2 этапа 4;
- 5) Преодолевает этап 4 по командной навесной переправе с ТО2 к ТО1.

Параметры:

Длина этапа	Крутизна	Расстояние от опоры до КЛ	Высота ТО над землей
20 м	0°	ИС, ЦС – 2,5 м	ИС, ЦС – 1,7 м

Оборудование:

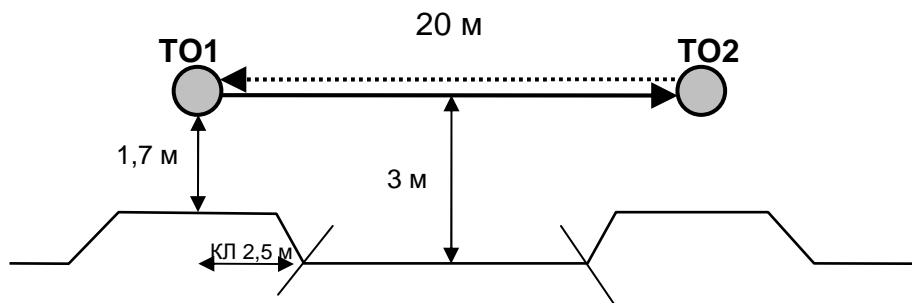
ИС: БЗ, КЛ – начало ОЗ, ТО1 – горизонтальная опора для восстановления судейских перил, 1 карабин для организации командных перил.

Судейские перила, закрепленные на ТО2.

ЦС: БЗ, КЛ – окончание ОЗ, ТО2 – 1 карабин.

Действия: Восстановление судейских перил на ТО1 по п.7.6.12. Движение по п.7.9. Организация командных перил по п.7.6. Движение участника по командным перилам по п.7.9. Снятие перил по п.7.7.1.

Обратное движение: по п.7.9.



Расстояние до этапа 5: 1600 м. (движение на лыжах)

Блок 5-6. Подъем по наклонной навесной переправе – Спуск по наклонной навесной переправе.

Блок этапов проходится в следующем порядке:

- 1) Участник переходит по земле вдоль нитки этапа к ТО3. Допускается закреплять перила этапа 6 к перилам этапа 5;
- 2) Закрепляет перила этапа 6 на ТО3;
- 3) Переходит обратно по земле на ИС этапа 5;
- 4) Проходит этап 5;
- 5) Наводит навесную переправу ТО2-ТО3 на ТО2;
- 6) Проходит этап 6.

Этап 5. Подъем по наклонной навесной переправе.

Параметры:

Длина этапа	Крутизна	Расстояние от опоры до КЛ	Высота ТО над землей
15 м	30°	ИС – 3 м	ИС – 0,5 м

Оборудование:

ИС: БЗ, КЛ – начало ОЗ, ТО1 – горизонтальная опора.

Судейские перила.

ЦС: ОЗ, ТО2 – 3 карабина.

Действия: Движение по п.7.9 с самостраховкой по п.7.10.2.

Обратное движение: Движение по п.7.9 с самостраховкой по п.7.10.3 к своим перилам.

Этап 6. Спуск по наклонной навесной переправе.

Параметры:

Длина этапа	Крутизна	Расстояние от опоры до КЛ	Высота ТО над землей
17 м	25°	ЦС – 3 м	ЦС – 1,1 м

Оборудование:

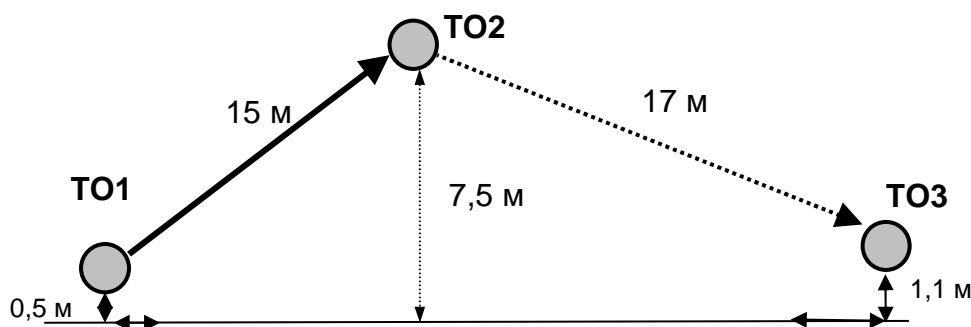
ИС: ОЗ, ТО2 – 3 карабина.

ЦС: БЗ, КЛ – окончание ОЗ, ТО3 – 1 карабин.

Действия: Организация перил переправы и страховочных перил (для самовыпуска) по п.7.6.

Движение по п.7.9 с самостраховкой к страховочным перилам по п.7.10.3. Снятие перил по п.7.7.1.

Обратное движение: В случае невозможности вернуться по своим перилам по п.7.9 с самостраховкой по п.7.10.2 движение осуществляется по земле вдоль нитки этапа к ТО1, далее по условиям этапа 5.



Расстояние до финиша: 1600 м (движение на лыжах).

ФИНИШ.