

**ВСЕРОССИЙСКИЕ СОРЕВНОВАНИЯ ПО СПОРТИВНОМУ ТУРИЗМУ НА ЛЫЖНЫХ
ДИСТАНЦИЯХ СРЕДИ ЮНОШЕЙ И ДЕВУШЕК
ВСЕРОССИЙСКИЕ СОРЕВНОВАНИЯ ПО СПОРТИВНОМУ ТУРИЗМУ НА ЛЫЖНЫХ
ДИСТАНЦИЯХ СРЕДИ ОБУЧАЮЩИХСЯ**

13-17 марта 2018 г.

Республика Марий Эл, г. Йошкар-Ола, УТБ «Корта»

**УСЛОВИЯ СОРЕВНОВАНИЙ В ДИСЦИПЛИНЕ
«ДИСТАНЦИЯ – ЛЫЖНАЯ» (длинная, 3 класс)**

Класс дистанции – 3

Протяженность дистанции – 6076 м

Количество этапов – 6

- Дистанция состоит из лыжного круга (1200 м), зоны снятия лыж (**ЗСЛ**), зоны хранения лыж (**ЗХЛ**), зоны одевания лыж (**ЗОЛ**) и зоны технических этапов.
- Расположение ЗСЛ, ЗХЛ, ЗОЛ и расположение технических этапов указаны на схеме дистанции.
- Между каждым этапом или блоком этапов участник преодолевает лыжный круг 1200 м.

Порядок прохождения дистанции:

Старт→Лыжный круг→ЗСЛ→ЗХЛ→**Этап1**→ЗХЛ→ЗОЛ→Лыжный круг→ЗСЛ→ЗХЛ→**Блок2-3**→ЗХЛ→ЗОЛ→Лыжный круг→ЗСЛ→ЗХЛ→**Этап4**→ЗХЛ→ЗОЛ→Лыжный круг→ЗСЛ→ЗХЛ→**Блок5-6**→ЗХЛ→ЗОЛ→Лыжный круг→Финиш

СТАРТ.

Расстояние до этапа 1: 1200 м. (движение на лыжах)

Этап 1. Переправа маятником по бревну.

Параметры:

Длина этапа	Длина бревна	Расстояние от ТО до КЛ	Высота ТО над землей
8 м	6 м	ИС – 2 м	ИС – 1,5 м

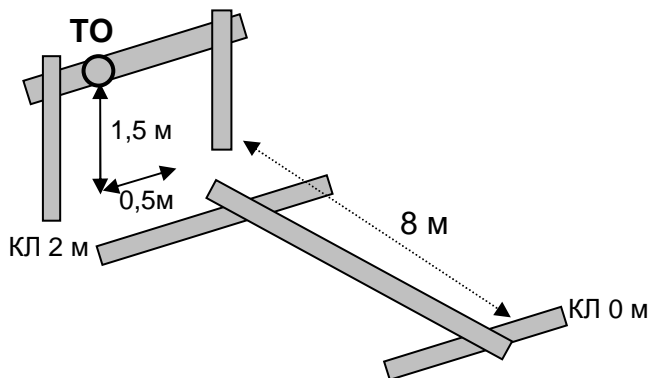
Оборудование:

ИС: БЗ, КЛ – начало ОЗ, ТО – 1 карабин.

ЦС: БЗ, КЛ – окончание ОЗ.

Действия: Организация перил по п.7.6. Участник переправляется стоя по п.7.14.1 и п.7.14.5. Снятие перил по п.7.7.1.

Обратное движение: Движение производится по КОД, расположенному вдоль нитки этапа.



Расстояние до этапа 2: 1200 м. (движение на лыжах)

Блок 2-3. Переправа по параллельным перилам – Спуск по перилам.

Этап 2. Переправа по параллельным перилам.

Параметры:

Длина этапа	Крутизна	Расстояние между верхними и нижними перилами	Расстояние от опоры до КЛ	Высота нижней ТО над землей
20 м	10°	1,2 м	ИС – 2 м	ИС – 1 м

Оборудование:

ИС: БЗ, КЛ – начало ОЗ, ТО1 – горизонтальная опора (верхняя и нижняя).

Судейские перила.

ЦС: ОЗ, ТО2 – 2 карабина на верхней опоре.

Действия: Движение по п.7.8.

Обратное движение: по условиям этапа.

Этап 3. Спуск по перилам.

Параметры:

Длина этапа	Крутизна
5 м	90°

Оборудование:

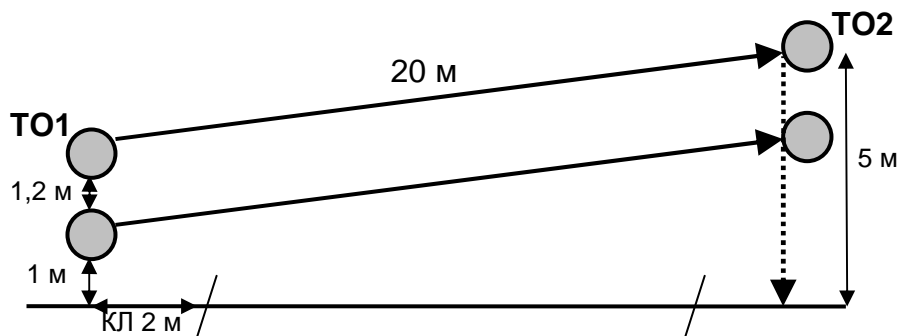
ИС: ОЗ, ТО2 – 2 карабина.

Перила обратного движения (ПОД).

ЦС: БЗ.

Действия: Организация перил по п.7.6. Движение по п.7.10. Снятие перил по п.7.7.1.

Обратное движение: в случае невозможности вернуться по своим перилам по п.7.10, движение осуществляется по ПОД по п.7.10.



Расстояние до этапа 4: 1200 м. (движение на лыжах)

Этап 4. Навесная переправа.

Параметры:

Длина этапа	Крутизна	Расстояние от опоры до КЛ	Высота ТО над землей
20 м	0°	ИС, ЦС – 2,5 м	ИС, ЦС – 1,7 м

Оборудование:

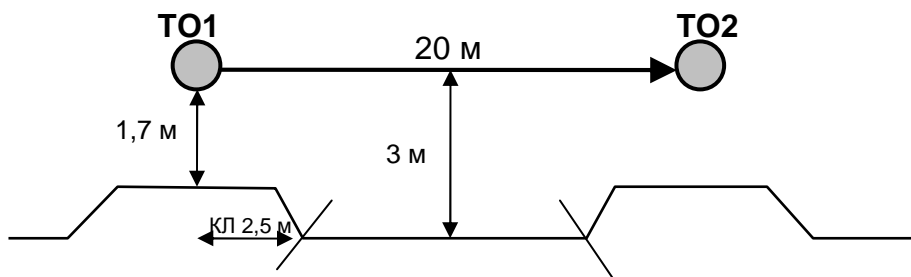
ИС: БЗ, КЛ – начало ОЗ, ТО1 – горизонтальное бревно.

Судейские перила, закрепленные на ТО2.

ЦС: БЗ, КЛ – окончание ОЗ, ТО2.

Действия: Восстановление судейских перил на ТО1 по п.7.6.12. Движение по п.7.9.

Обратное движение: по п.7.9.



Расстояние до этапа 5: 1200 м. (движение на лыжах)

Блок 5-6. Подъем по перилам – Спуск по наклонной навесной переправе.

Этап 5. Подъем по перилам.

Параметры:

Длина этапа	Крутизна
7,5 м	90°

Оборудование:

ИС: БЗ, РЗ.

Судейские перила.

ЦС: ОЗ, ТО1 – 2 карабина.

Действия: Движение по п.7.10.

Обратное движение: по п.7.10.

Этап 6. Спуск по наклонной навесной переправе.

Параметры:

Длина этапа	Крутизна	Расстояние от опоры до КЛ	Высота ТО над землей
16 м	25°	ЦС – 3 м	ЦС – 0,5 м

Оборудование:

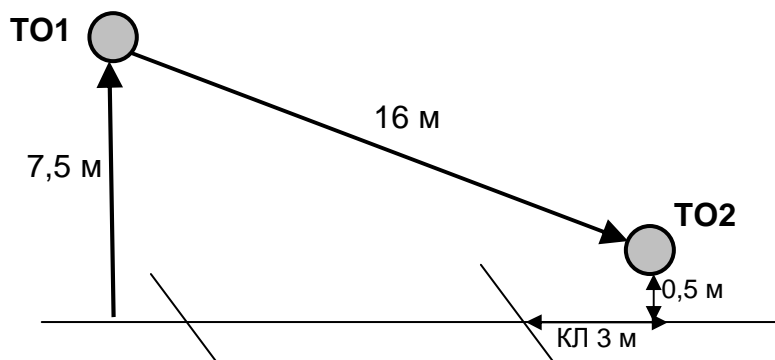
ИС: ОЗ, ТО1 – 2 карабина.

Судейские перила.

ЦС: БЗ, КЛ – окончание ОЗ, ТО2.

Действия: Организация страховочных перил по п.7.6. Движение по п.7.9 с самостраховкой к страховочным перилам по п.7.10.3. Снятие страховочных перил по п.7.7.1.

Обратное движение: Движение по п.7.9 с самостраховкой по п.7.10.2 к судейским перилам.



Расстояние до финиша: 1200 м. (движение на лыжах)

ФИНИШ.